



PEGUE AQUÍ EL CÓDIGO DE BARRAS

SEGUNDO EJERCICIO

TURNO LIBRE

PROCESO SELECTIVO PARA EL ACCESO A PLAZAS
VACANTES DE PERSONAL FUNCIONARIO DEL CUERPO
SUBALTERNO

ESPECIALIDAD

SUBALTERNO CONDUCTOR

DE LA ADMINISTRACIÓN DE LA COMUNIDAD AUTÓNOMA DE
EXTREMADURA

Orden de 16 de diciembre de 2021

(DOE nº 243, de 21 de diciembre de 2021)

- ✓ Deberá contestar de forma clara y en mayúscula.
- ✓ No se requieren referencias al articulado ni referencias normativas.
- ✓ No se valorarán las respuestas ambiguas o que no sean objeto de la pregunta.
- ✓ No se valorarán las respuestas incompletas.
- ✓ Cualquier valor numérico deberá ir acompañado de la unidad de referencia correspondiente. En caso contrario la respuesta no será valorada.
- ✓ No se corregirán aquellas respuestas que no se ajusten al enunciado de las preguntas correspondientes.
- ✓ No se corregirá el contenido que no sea legible, ni aquel que se extienda más allá de las líneas o cuadros habilitados para cada una de las respuestas.





SUPUESTO Nº 1

A.- Relacione con una flecha cada una de las siguientes señales verticales de tráfico, con su apartado correspondiente en atención a su significado, conforme al Reglamento General de Circulación:

SEÑAL



Fondo blanco



Fondo azul



Fondo blanco



Fondo blanco



Borde azul/fondo blanco

APARTADO

SEÑALES DE PRESEÑALIZACIÓN

SEÑALES DE INDICACIONES
GENERALES

SEÑALES DE DIRECCIÓN

SEÑALES DE CONFIRMACIÓN

SEÑALES DE LOCALIZACIÓN





B.- Responda a las siguientes cuestiones en el espacio habilitado al efecto:

1.- ¿Con qué frecuencia deberán someterse a la inspección técnica periódica los vehículos de la categoría M1 utilizados como ambulancias y taxis, y de transporte escolar y de menores, a partir de los 5 años de antigüedad?

2.- A.G.R, subalterno-conductor de la Junta de Extremadura es detectado por los agentes de tráfico no manteniendo la distancia de seguridad con el vehículo que le precede, ¿cuántos puntos perderá por esta infracción?

3.- A.G.R., subalterno-conductor de la Junta de Extremadura, ha obtenido nuevamente el permiso o licencia de conducción, tras perder su asignación total de puntos. Excepcionalmente se le asignará un crédito inicial de ¿cuántos puntos?:

4.- Para obtener el nuevo permiso o licencia de conducción, A.G.R. debió realizar y superar con aprovechamiento un curso de sensibilización y reeducación vial. ¿Cuál será la duración máxima de los cursos de sensibilización y reeducación vial cuando se pretenda obtener un nuevo permiso o licencia de conducción?:

5.- A.G.R., subalterno-conductor de la Junta de Extremadura, es captado por cinemómetro circulando a una velocidad de 155 Km/h, en un tramo de vía limitado a 90 Km/h.

¿Qué sanción económica le correspondería por esta infracción?:





SUPUESTO Nº 2

A.- En relación con las condiciones de fluidez de la circulación, complete la columna izquierda "NIVEL DE SERVICIO", con el nombre de los COLORES correspondientes a cada una de las "CONDICIONES DE CIRCULACIÓN" que aparecen en la columna derecha:

NIVEL DE SERVICIO (Color)	CONDICIONES DE CIRCULACIÓN
	DISCONTINUA: Detenciones esporádicas.
	Circulación interrumpida
	NORMAL: Circulación fluida
	SATURADA: Detenciones frecuentes y prolongadas.
	CONDICIONADA: Circulación intensa que no permite ir a la velocidad máxima de la vía.

B.- Responda a cada enunciado (Columna 1) con el límite de velocidad que corresponda en la Columna 2:

Columna 1	Columna 2
ENUNCIADO	LÍMITE Km/h
Límite máximo de furgoneta en autovía (fuera de poblado):	
Velocidad máxima en vía sin pavimentar (fuera de poblado):	
Velocidad máxima de autobús no dotado de cinturón de seguridad en vías convencionales (fuera de poblado):	
Límite máximo en vías urbanas de dos o más carriles por sentido de circulación y en travesías, para vehículos que transporten mercancías peligrosas.	
Límite genérico en vías de un único carril por sentido de circulación (vías urbanas y travesías)	





SUPUESTO Nº 3

A.- Conduce usted un vehículo con motor diésel, motor que está compuesto por elementos fijos y elementos móviles. Indique cuál de los siguientes elementos es FIJO o MÓVIL (marque con una X en la tercera columna la respuesta correcta):

Columna 1	Columna 2	Columna 3
CIGÜEÑAL	FIJO	
	MÓVIL	
CARTER	FIJO	
	MÓVIL	
CULATA	FIJO	
	MÓVIL	
BIELAS	FIJO	
	MÓVIL	
VOLANTE DE INERCIA	FIJO	
	MÓVIL	

B.- Responda a las siguientes cuestiones:

1.- Conduce usted un vehículo comprendido en la categoría M1 cuyos neumáticos deben presentar, durante toda su utilización en las vías públicas, una profundidad en las ranuras principales de la banda de rodaje que, como mínimo, debe ser de ¿cuántos milímetros?:

2.- ¿Qué sistema de mejora de la eficacia del frenado, aumenta la presión de frenado durante una frenada de urgencia, para compensar la escasa fuerza que, en estos casos, el conductor realiza sobre el pedal de freno? Marque con una X la respuesta correcta:

ABS	
ESP	
BAS	
EBV	
EBS	

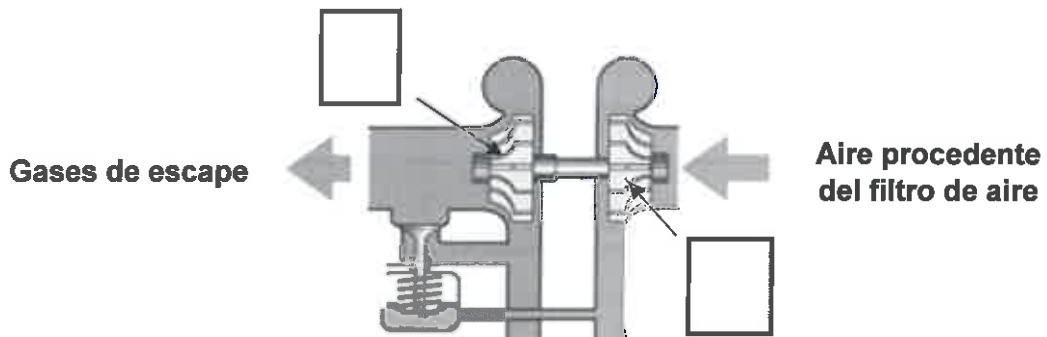




3.- Indique, en su orden correcto, los cuatro tiempos que se desarrollan en un motor diésel:

1º TIEMPO	
2º TIEMPO	
3º TIEMPO	
4º TIEMPO	

4.- El turbocompresor consta de dos ruedas de paletas: rellene los recuadros habilitados al efecto con una "T" en el lugar que corresponda la TURBINA y con una "C" en el lugar que corresponda al COMPRESOR.



5.- Toca el cambio de aceite de su vehículo. El fabricante aconseja utilizar un aceite con la designación SAE 10W40. La letra "W" hace referencia a la palabra inglesa "Winter" (invierno), pero ¿a qué característica del aceite se refieren los números que se encuentran delante y detrás de dicha letra?:





SUPUESTO Nº 4

A.- De acuerdo con el Catálogo de las Carreteras de titularidad de la Junta de Extremadura aprobado por Decreto 98/2008, de 23 de mayo, indique la denominación (localidad de origen/localidad de destino) de las siguientes carreteras:

CLAVE	DE	A
EX-106		
EX-110		
EX-118		
EX-202		
EX-212		
EX-303		
EX-310		
EX-314		
EX-336		
EX-381		

SUPUESTO Nº 5

Es usted A.G.R, Subalterno-Conductor de la Junta de Extremadura. A las 8:00 de la mañana tiene que recoger con un vehículo de categoría M1 (sin remolque), en la Plaza del Rastro de Mérida, al Presidente de la Junta de Extremadura y a la Consejera de Educación y Empleo, para visitar varias localidades extremeñas conforme al itinerario que le ha sido facilitado por el gabinete de Presidencia. Viajarán en el vehículo, además de usted, el Presidente, la Consejera y el Director del Gabinete de la Presidencia.

1.- De acuerdo con el Reglamento General de Conductores y con el Reglamento General de Vehículos ¿Qué tres documentos está usted obligado a llevar consigo y a exhibir a los agentes de la autoridad si se los solicitan?





2.- La primera parada está programada en la localidad de Talavera la Real. En la autovía A-5, usted se encuentra con la siguiente señal:



Indique el significado literal de esta señal conforme al Anexo I del Reglamento General de Circulación (con independencia de la ubicación geográfica en la que la encuentre):

3.- Al llegar a la localidad de Talavera la Real, usted estaciona en una zona habilitada para carga y descarga durante el horario de su utilización. Al regresar al vehículo, un agente de la policía local le informa de la propuesta de sanción tras la que, conforme al régimen sancionador previsto en la Ley sobre Tráfico, Circulación de Vehículos a Motor y Seguridad Vial, será calificada la infracción como ¿leve, grave o muy grave?:

4.- ¿Cuál será el importe económico en euros de la sanción conforme a la citada Ley?

5.- El siguiente destino en el itinerario es la localidad pacense de La Albuera, ¿qué carretera de las incluidas en el catálogo de carreteras de titularidad de la Junta de Extremadura, utilizará para llegar a su destino de la manera más directa? Indique su clave:





6.- En el trayecto hacia La Albuera, se encuentra con un accidente de circulación en el que se han producido heridos. Es usted el primero en llegar al lugar del accidente. Tras detener el vehículo y avisar al servicio de emergencias (112), comprueba que uno de los heridos se encuentra tumbado en el suelo, inconsciente, pero respira, y comienza a vomitar. Usted sabe que, como norma general, no debe mover al herido si no es estrictamente necesario, y en esta situación, la emergencia lo requiere: ¿En qué posición colocará al herido para evitar un posible atragantamiento?:

7.- Al llegar a la localidad de La Albuera, se dirige usted hacia el Ayuntamiento de la localidad a través de la Calle Carretera de Talavera, que da continuidad a la carretera local que le ha traído desde la localidad de Talavera la Real hasta La Albuera. Tratándose de un tramo de carretera que discurre por poblado, ¿cuál será el límite genérico de velocidad en este tipo de tramos?

8.- La última visita del itinerario se ubica en la localidad de Zafra. La ruta elegida entre ambas localidades, La Albuera-Zafra, discurre a través de una carretera nacional. ¿De qué carretera nacional se trata?

9.- En el trayecto hasta Zafra usted realiza varios adelantamientos. Para una conducción segura y ante cualquier maniobra, usted debe cumplir, según la Dirección General de Tráfico, la regla R.S.M. que viene a significar que *“Jamás realizaremos una maniobra sin haber comprobado y señalizado lo que vayamos a ejecutar”* ¿Qué indica cada una de las iniciales de dicha regla?

10.- A.G.R tiene su domicilio habitual en la localidad de Montánchez. Al regresar a Mérida tras el recorrido citado, es informado del fallecimiento del hermano de su madre en el Hospital Universitario de Badajoz. ¿Cuántos días de permiso tendrá derecho a disfrutar A.G.R. por este motivo?





CONTRAPORTADA

